

# CONFIX™ SH | Clips de tubos

para tubos corrugados partidos CONFIX™ WST



RoHS  
compliant

REACH  
COMPLIANCE

Clips de tubos CONFIX™ SH son un sistema de amarre de una pieza, para ofrecer puntos de montaje seguros, para tubos corrugados CONFIX™ WST.

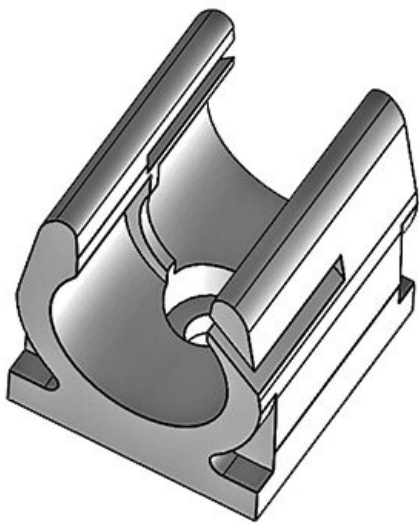
Los clips se fijan en su posición de montaje por medio de un punto de montaje central con un avellanado hexagonal.

## Especificaciones

<b>Material</b>	Poliamida
<b>Combustibilidad</b>	UL94-V2
<b>Temperatura de funcionamiento</b>	-40 C° hasta 140 C°
<b>Propiedades</b>	Libre de silicona, Libre de halógenos
<b>Opciones de montaje</b>	Montaje con tornillos

## Ventajas y beneficios

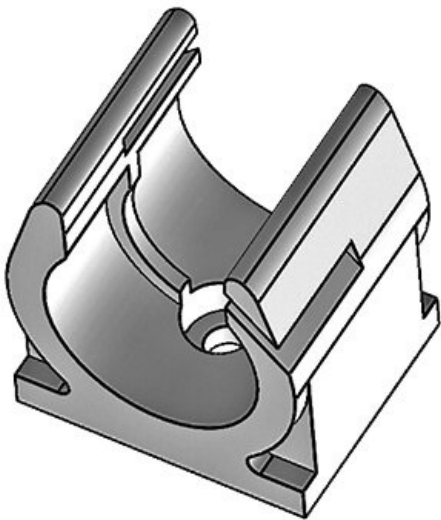
## Tipos y tamaños de productos



Ref.	<b>31300</b>	Número de	<b>1</b>
EAN	<b>4251269300</b>	agujeros para	
	<b>134</b>	tornillos	
Unidad de	<b>10</b>	Diámetro de	<b>4,5 mm</b>
embalaje		los agujeros	
Largo	<b>20 mm</b>	del tornillo	
Ancho	<b>18 mm</b>		
Altura	<b>21 mm</b>		
Tamaño	<b>NW 10</b>		
nominal			



Ref.	<b>31310</b>	Número de	<b>1</b>
EAN	<b>4251269300</b>	agujeros para	
	<b>141</b>	tornillos	
Unidad de	<b>10</b>	Diámetro de	<b>4,5 mm</b>
embalaje		los agujeros	
Largo	<b>20 mm</b>	del tornillo	
Ancho	<b>24 mm</b>		
Altura	<b>26 mm</b>		
Tamaño	<b>NW 14</b>		
nominal			

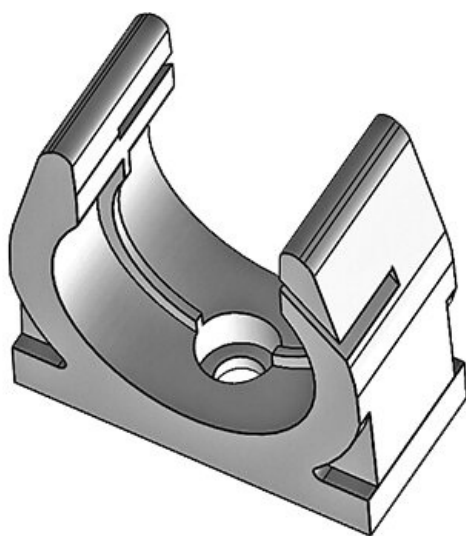


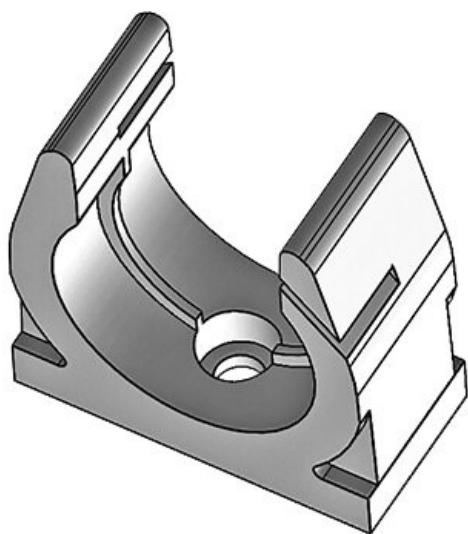
Ref.	<b>31315</b>	Número de	<b>1</b>
EAN	<b>4251269322</b>	agujeros para	
	<b>464</b>	tornillos	
Unidad de	<b>10</b>	Diámetro de	<b>6,5 mm</b>
embalaje		los agujeros	
Largo	<b>20 mm</b>	del tornillo	
Ancho	<b>30 mm</b>		
Altura	<b>35 mm</b>		
Tamaño	<b>NW 16</b>		
nominal			

Ref.	<b>31320</b>	Número de	<b>1</b>
EAN	<b>4251269300</b>	agujeros para	
	<b>158</b>	tornillos	
Unidad de	<b>10</b>	Diámetro de	<b>5,5 mm</b>
embalaje		los agujeros	
Largo	<b>20 mm</b>	del tornillo	
Ancho	<b>35 mm</b>		
Altura	<b>35 mm</b>		
Tamaño	<b>NW 20</b>		
nominal			

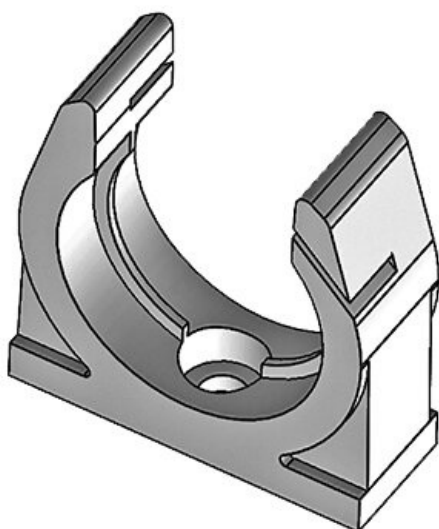


Ref.	<b>31330</b>	Número de	<b>1</b>
EAN	<b>4251269300</b>	agujeros para	
	<b>165</b>	tornillos	
Unidad de	<b>10</b>	Diámetro de	<b>5,5 mm</b>
embalaje		los agujeros	
Largo	<b>20 mm</b>	del tornillo	
Ancho	<b>42 mm</b>		
Altura	<b>44 mm</b>		
Tamaño	<b>NW 23</b>		
nominal			





Ref.	<b>31335</b>	Número de	<b>1</b>
EAN	<b>4251269319068</b>	agujeros para	
		tornillos	
Unidad de	<b>10</b>	Diámetro de	<b>5,5 mm</b>
embalaje		los agujeros	
Largo	<b>20 mm</b>	del tornillo	
Ancho	<b>48 mm</b>		
Altura	<b>48,5 mm</b>		
Tamaño	<b>NW 29</b>		
nominal			



Ref.	<b>31340</b>	Número de	<b>1</b>
EAN	<b>4251269300172</b>	agujeros para	
		tornillos	
Unidad de	<b>10</b>	Diámetro de	<b>7,1 mm</b>
embalaje		los agujeros	
Largo	<b>20 mm</b>	del tornillo	
Ancho	<b>55 mm</b>		
Altura	<b>56,5 mm</b>		
Tamaño	<b>NW 37</b>		
nominal			

Ref.	<b>31350</b>	Número de	<b>1</b>
EAN	<b>4251269300189</b>	agujeros para tornillos	
Unidad de embalaje	<b>10</b>	Diámetro de los agujeros del tornillo	<b>7,1 mm</b>
Largo	<b>20 mm</b>		
Ancho	<b>67 mm</b>		
Altura	<b>68 mm</b>		
Tamaño nominal	<b>NW 45</b>		



Ref.	<b>31360</b>	Número de	<b>1</b>
EAN	<b>4251269300196</b>	agujeros para tornillos	
Unidad de embalaje	<b>10</b>	Diámetro de los agujeros del tornillo	<b>7,1 mm</b>
Largo	<b>20 mm</b>		
Ancho	<b>100 mm</b>		
Altura	<b>101 mm</b>		
Tamaño nominal	<b>NW 70</b>		

